

装箱工作站选型手册

SELECTION
MANUAL FOR CASE PACKER UNIT

用技术解放双手

- 高速度
- 高适应性
- 模块化
- 高集成度

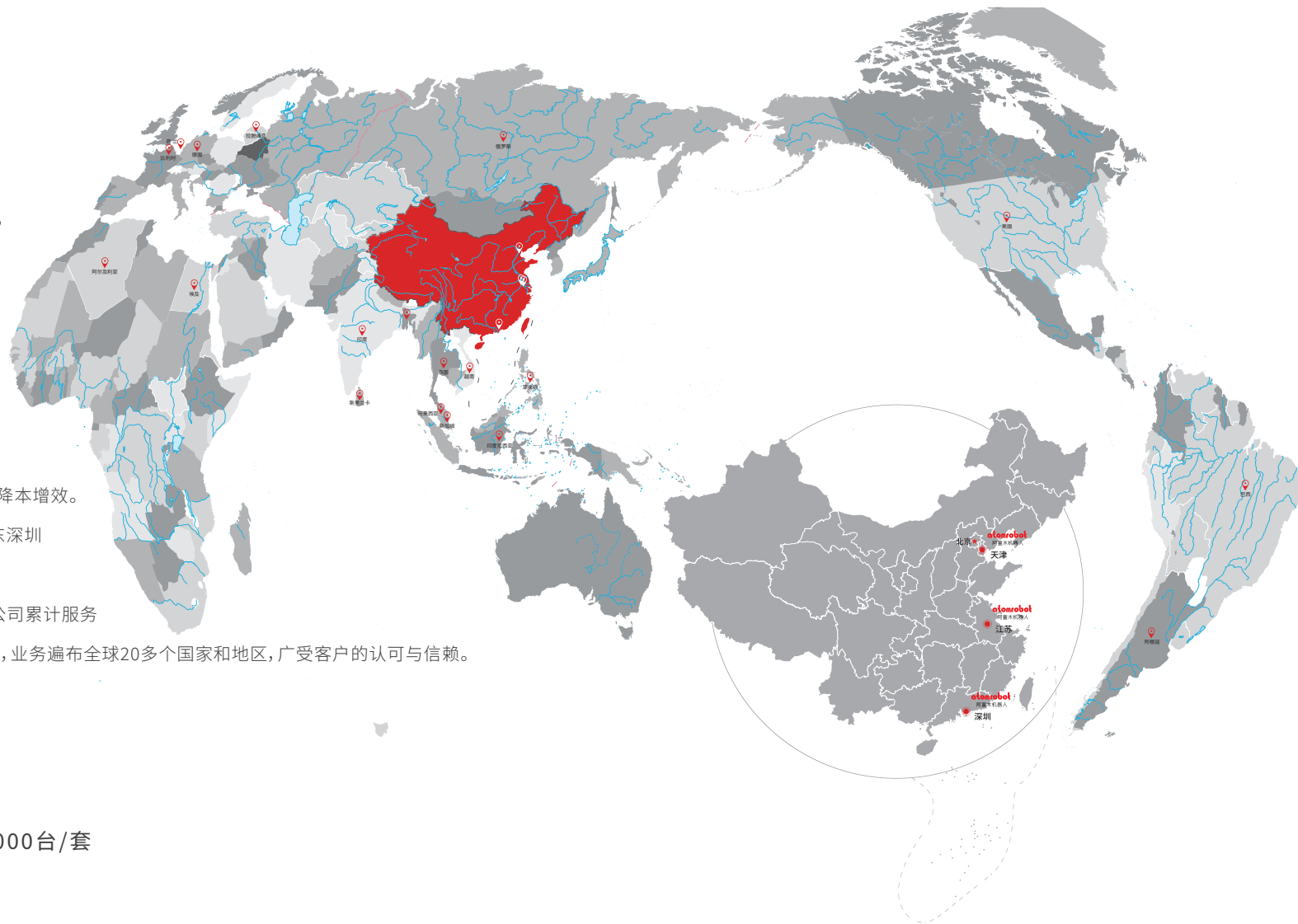


公司简介

阿童木机器人作为行业领先的并联机器人专家与智能制造探索者，以“用技术解放双手”为使命，专注于并联Delta机器人、高速SCARA机器人等智能制造技术的研发与创新。凭借公司多年技术优势，全自主研发的高性能通用控制系统以及完整丰富的核心产品矩阵，始终致力于为食品、制药、日化、3C、PCB、新能源等细分行业集成商客户提供单机、工作站以及自动化、智能化系统解决方案与工艺方案及技术服务，帮助客户实现降本增效。

公司总部位于天津，在江苏苏州、昆山、南京，广东深圳设立子公司。

秉承“专心、创新、匠心”的品牌精神，截至目前，公司累计服务超过500家规模级企业客户，出货量超3000台/套，业务遍布全球20多个国家和地区，广受客户的认可与信赖。



500+
规模级合作企业客户

3000+
出货量超3000台/套

发展历程

2013年
公司创立

2014年
推出D2/D3P/D3PM/D3W等
系列高速并联机器人产品

2015年
发布阿童木机器人品牌
完成天使轮融资

2016年
公司首席科学家黄田教授团队
荣获国家技术发明二等奖
完成A轮融资

2017年
公司创始人刘松涛入选
“天津市新型企业家培养工程”

2018年
荣获第四届“互联网+”
创新创业大赛国家金奖

2019年
发布全自主控制系统AtomMotion
完成A+轮融资

2020年
江苏昆山、江苏苏州子公司分别成立
深耕长三角战略区域

2021年
深圳小百子公司成立
全新一代D3系列正式上市
完成B轮融资

2022年
阿童木机器人SCARA系列、
视觉系统正式上市

目录

CONTENTS

装箱工作站 PM-01	01
PM-01 规格参数及设备功能特点	02
PM-01 尺寸总览	03
PM-01 构成总览	04
PM-01 各功能模块参数表	05/09
装箱工作站 PM-02	11
PM-02 规格参数及设备功能特点	12
PM-02 尺寸总览	13
PM-02 构成总览	14
PM-02 各功能模块参数表	15/19
装箱工作站 PM-03	21
PM-03 规格参数及设备功能特点	22
PM-03 尺寸总览	23
PM-03 构成总览	24
PM-03 各功能模块参数表	25/29
装箱工作站 PM-04	31
PM-04 规格参数及设备功能特点	32
PM-04 尺寸总览	33
PM-04 构成总览	34
PM-04 各功能模块参数表	35/39
装箱工作站 PM-05	41
PM-05 规格参数及设备功能特点	42
PM-05 尺寸总览	43
PM-05 构成总览	44
PM-05 各功能模块参数表	45/48

产品概览

PRODUCT OVERVIEW



型号	PM-03	PM-04	PM-05
机器人视觉	●	○	●
纸箱快换	●	●	●
随动抓取	●	○	●
定点抓取	○	●	○
随动装箱	○	○	○
定点装箱	●	●	●
0~5kg	○	○	●
3-8kg	●	○	○
8-15kg	○	●	○
纸箱输送尺寸可调	●	○	●
独立控制柜	○	●	○
是否具备理料功能	○	●	○

● 有 ○ 无

产品概览

PRODUCT OVERVIEW



型号	PM-01	PM-02
机器人视觉	●	●
纸箱快换	●	●
随动抓取	●	●
定点抓取	○	○
随动装箱	○	●
定点装箱	●	●
0~5kg	●	○
3-8kg	○	●
8-15kg	○	○
纸箱输送尺寸可调	●	●
独立控制柜	●	●
是否具备理料功能	○	○

● 有 ○ 无

装箱工作站介绍

基于市场需求和多年行业应用,公司实力推出标准化自动装箱单元——阿童木装箱工作站系列,智力打造一站式装箱解决方案。

秉承模块化设计理念,阿童木装箱工作站系列深度融合各类袋装、瓶装产品装箱流程中的标准环节,充分发挥并联机器人高速、高柔性特点,实现从视觉、抓手、物料输送、纸箱输送、设备防护到机器人全方位快速更换、灵活调整、高效运行的自动化装箱工序。

公司坚持高集成目标,所有机械、电气、控制部分集成到单元内部,出厂前即可完成调试,现场直接与前后端输送衔接,极大缩短现场调试时间。





装箱工作站 PM-01

中小型袋装物料装箱性价比之选

搭配视觉 | 随动抓取 | 无需理料 | 漏抓报警

合页支撑 | 精准定位 | 快速换箱



规格参数

型号	机械手型号	设备供电主电源	设备供电总功率(KW)	气源
PM-01	D3P-1400/1300/1100/800-P3	三相380v 50Hz	12	压缩空气:0.5MPA-0.8MPA 流量>600L/min
生产节拍	工作环境	主体材质	设备总重量(kg)	设备总体尺寸(mm)
60包/min(单抓单放)	温度: -10°C~+40°C 湿度:40%~80%	碳钢喷涂/不锈钢(可选)	1700	2900*1600*2400(长×宽×高)

抓取物料

种类	规格大小(mm)	单个/单抓物料重量(kg)	纸箱规格(mm)	表面材质
中小型粉剂包装/充气包装	产品1: 250*170*35(长×宽×高) 产品2: 295*210*45(长×宽×高)	0.4~2	大:430*320*290(长×宽×高) 小:300*320*250(长×宽×高) <small>* 供参考,可根据实际情况快速定制</small>	软塑料

设备流程说明

- 装包后的物料,经输送线输送至机器人下方,并进行视觉定位。
- 纸箱经开箱后输送至纸箱线,先后经过左右合页撑开、前后折页撑开流程,最终定位至装箱位。
- 机器人根据物料运动过程中的位置,采用“随动抓、定点放”的方式,对物料进行“单抓单放”形式的装箱。
- 装箱完成后,进行快速换箱,装好后的整箱物料在下一工位进行震动颠簸完成箱内排布均匀。
- 最后输出成箱,进入封箱或称重阶段。

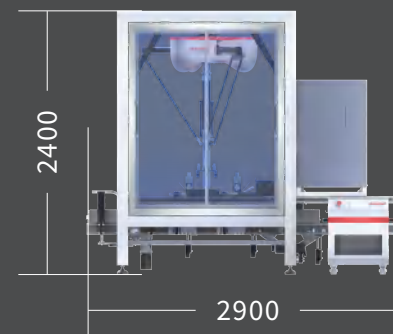
设备功能及特点

搭载阿童木机器人全自主研发视觉系统,工作站前端衔接物料输送线、空箱输送线;后端衔接封箱、称重、打码设备,实现小型粉包、充气包装等物料的精准、高效开装封全自动化装箱。

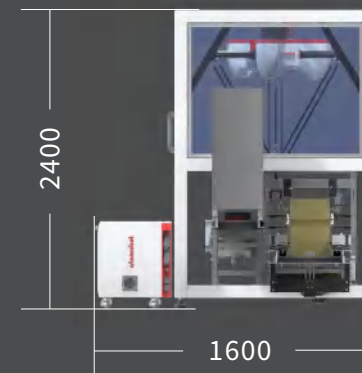
- 全新设计、造型美观、结构紧凑。
- 可根据不同负载、不同搬运范围订制机器人机型。
- 支持多尺寸规格适配,一键启动、操作便捷。
- 根据物料尺寸灵活适配末端执行器,部署更高效。
- 覆盖安全门防护、漏抓报警、物料回收等附加功能,安全可靠。



长2900 * 宽1600 * 高2400 (■ 单位:mm)



主视图



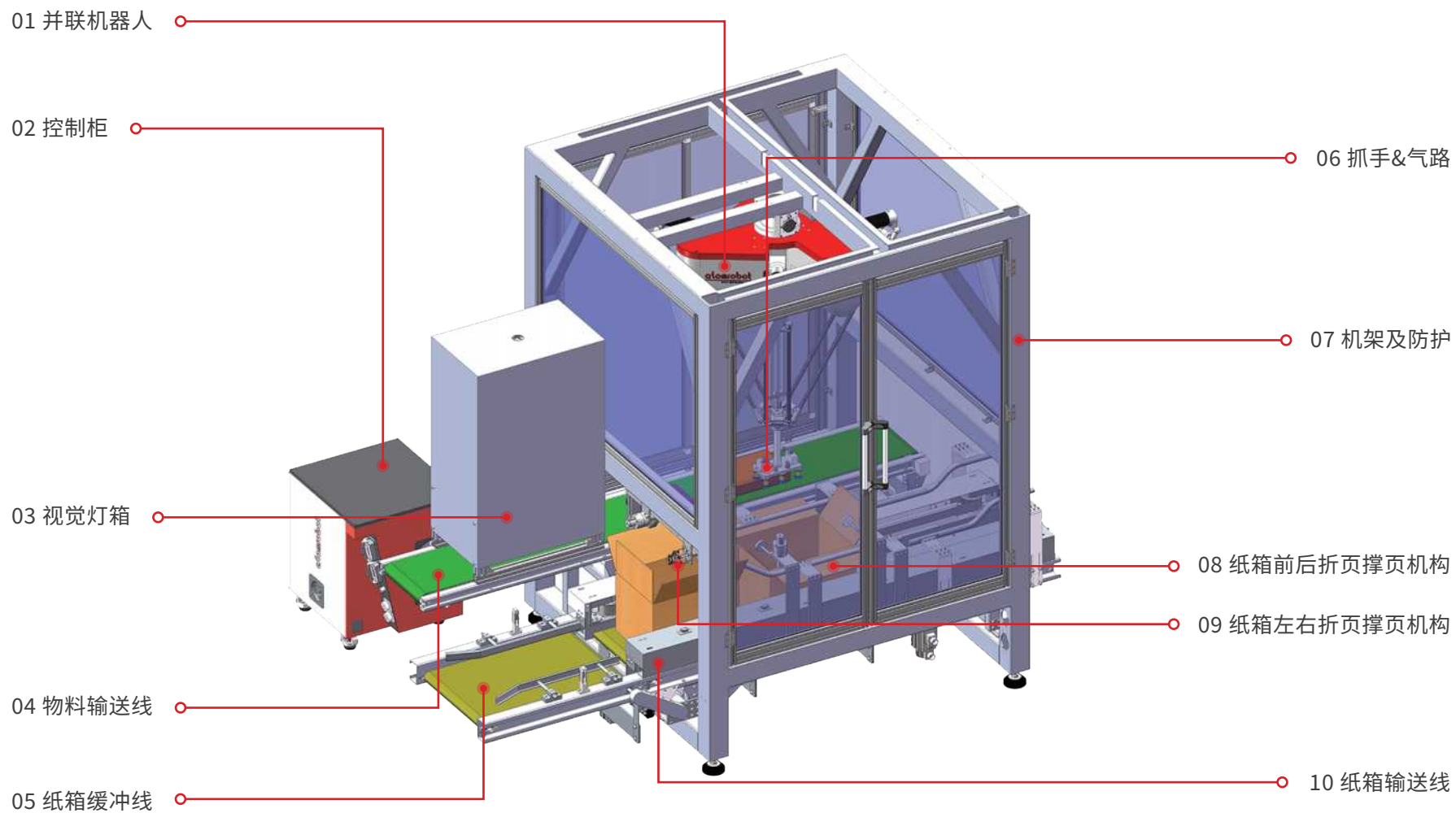
侧视图



俯视图

■ 单位:mm

尺寸总览 PM-01



构成总览 PM-01

01 并联机器人



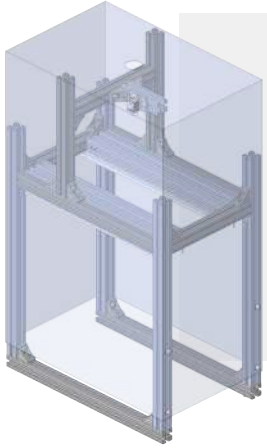
项目	技术参数	品牌
机器人类别	D3P-1300-P3	阿童木机器人
负载	3kg	—
工作范围	φ1300mm×150	—
重复定位精度	±0.02mm	—
主伺服电机	MSMF302L1H6M	Panasonic
主减速机	HPG32A-21	HarmonicDrive
中间伺服电机	MSMF012L1U2M	Panasonic
中间减速机	HPN11A-16	HarmonicDrive
示教器	10.1英寸	AtomMotion
通讯线缆	7m (标配)	—

02 控制柜



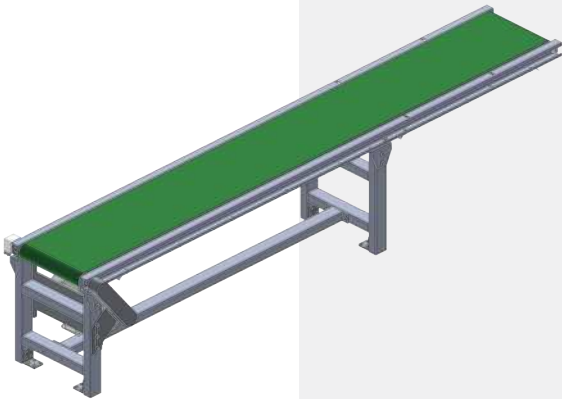
项目	技术参数	品牌
控制器	AtomMotion	阿童木机器人
视觉	AtomVision	阿童木机器人
大小	540*648*584 (长×宽×高 单位:mm)	—
材质	碳钢钣金喷漆 / 不锈钢钣金 (可选)	—
重量	70kg	—
防护等级	IP40	—
运行环境温度	0°C-45°C	—
电源	三相380VAC -10%~+10% 49-61HZ	—

03 视觉灯箱



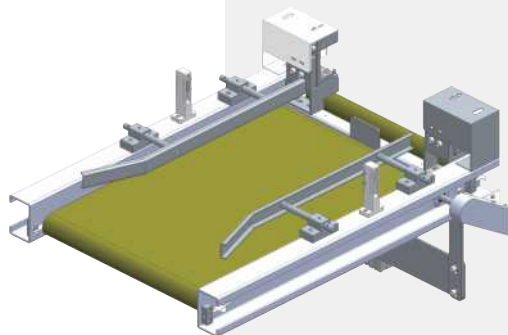
项目	技术参数	品牌
相机	MV-CA020-20GM	海康威视
镜头	MVL-MF0828M-8MP	海康威视
灯箱	型材框架 / 不锈钢钣金封板	—
光源	0.6米 8w LED光源	国产

04 物料输送线



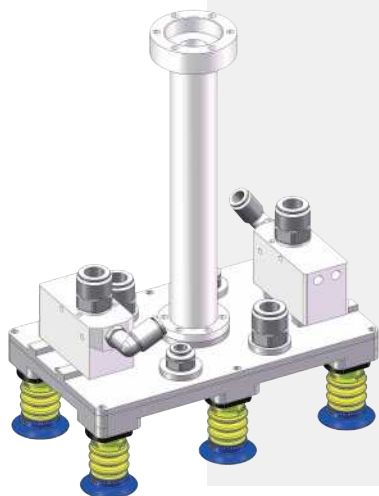
项目	技术参数	品牌
输送线类别	皮带输送线	—
框架材质	主体采用304不锈钢	—
驱动方式	头部驱动	—
电机	LK-SH-11-5-A-12	台湾利明
输送速度	400mm/s	—
电源	三相220V 50Hz	—
功率	0.40KW	—
传动防护	不锈钢防护罩	—
噪音要求	≤75dB	—
线体尺寸	2500*400*700 (长×宽×高 单位:mm) 皮带有效宽度为310mm	—
皮带规格	5060*310*2 (周长×宽×厚 单位:mm) 表面颜色:绿色哑光 材质:PVC	永利

05 纸箱缓冲线



项目	技术参数	品牌
输送线类别	皮带输送线	—
机体材质	主体采用304不锈钢	—
驱动方式	头部驱动	—
减速电机电机	5LYIK120GU-S-T-F	台湾利明
输送速度	600mm/s	—
电源	三相220V	—
功率	0.2kw	—
传动防护	不锈钢防护罩	—
噪音要求	≤75dB	—
线体尺寸	700*650*510 (长×宽×高 单位:mm)	—
皮带规格	1550*510*2 (周长×宽×厚 单位:mm) 表面颜色:黑色哑光 材质:PVC	—

06 抓手&气路



项目	技术参数	品牌
主要气动元件	电磁阀:VX2B0AG	SMC
	真空发生器:VTM30-B	柏卡
	负压表:DPSP1-01020	亚德客
	调压过滤器:NFR300-03-H	气立可
抓手形式	吸盘式	—
抓放方式	单抓单放	—
真空吸盘	G.BGI48S50.B3.S1.G38M.00	PIAB
末端主体材质	加工件材质以铝合金为主 / 表面氧化处理	—

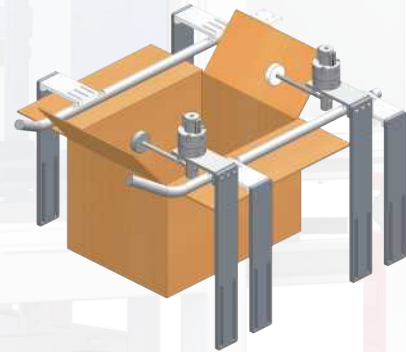
07 机架及防护



项目	技术参数	品牌
材质	主体碳钢焊接喷涂 / 不锈钢焊接(可选) / 门框为铝型材	—
开门形式	开合 / 推拉	—
地脚形式	金属可调高度脚杯	气立可
其他	具备开门停机功能	PIAB

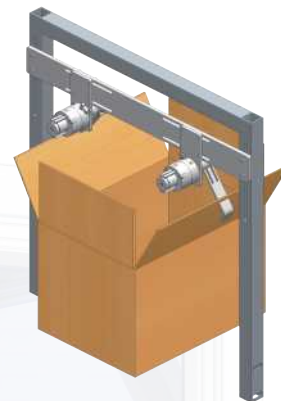
08 纸箱前后折页撑箱部分

该机构采用旋转气缸带动拨杆拨轮, 纸箱到位后, 将纸箱前后折页撑开, 两组旋转气缸分别布置于纸箱的前后端处, 同时动作, 配合左右折页撑箱部分, 避免装箱过程中合页与抓手的碰撞。

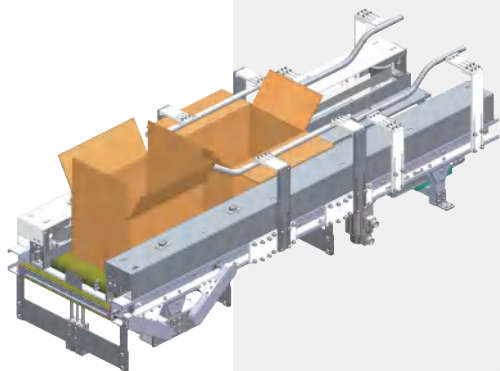


09 纸箱左右折页撑箱部分

该机构采用旋转气缸带动合页撑开板,将纸箱左右折页撑开,线体左右对称布置,同时动作,之后保持支撑,随着纸箱推动左右合页被导杆保持下压状态。



10 纸箱输送线



项目	技术参数	品牌
输送线类别	同步带输送线(侧推式)	—
机体材质	主体采用304不锈钢	—
驱动方式	头部驱动	—
伺服电机	ECMA-C21010RS	台达
输送速度	600mm/s	—
电源	三相220V	—
功率	0.75kw	—
噪音要求	≤75dB	—
线体尺寸	2870*670*410(长×宽×高 单位:mm)	—
其他说明	具备自动回零 / 纸箱到位检测 / 颠簸均料机构	—



PM-02

装箱工作站 PM-02

大中型袋装物料装箱首选

搭配视觉 | 随动抓取 | 无需理料 | 快速换箱

合页支撑 | 精准定位 | 可切换随动装箱



规格参数

型号	机械手型号	设备供电主电源	设备供电总功率 (KW)	气源
PM-02	D3P-1400/1300/1100/800-P8	三相380v 50Hz	12	压缩空气:0.5MPA-0.8MPA 流量>600L/min
生产节拍	工作环境	主体材质	设备总重量 (kg)	设备总体尺寸 (mm)
45包/min (单抓单放)	温度: -10°C~+40°C 湿度:40%~80%	碳钢喷涂/不锈钢(可选)	1800	2800*1800*2350 (长×宽×高)

抓取物料

种类	规格大小 (mm)	单个/单抓物料重量 (kg)	纸箱规格 (mm)	表面材质
大型粉剂包装/充气包装 真空包装/液体带	产品1: 330*190*60 (长×宽×高) 产品2: 400*200*75 (长×宽×高)	1~3	大:430*430*305 (长×宽×高) 小:400*430*305 (长×宽×高) <small>* 供参考,可根据实际情况快速定制</small>	硬塑料 (表面平整/轻微凸起)

设备流程说明

- 装包后的物料,经输送线输送至机器人下方,并进行视觉定位。
- 纸箱经开箱后输送至纸箱线,先后经过左右合页撑开、前后折页撑开流程,最终定位至装箱位。
- 机器人根据物料运动过程中的位置,采用“随动抓、定点放”的方式,对物料进行“单抓单放”形式的装箱。
- 装箱完成后,进行快速换箱,装好后的整箱物料在下一工位进行震动颠簸完成箱内排布均匀。
- 最后输出成箱,进入封箱或称重阶段。

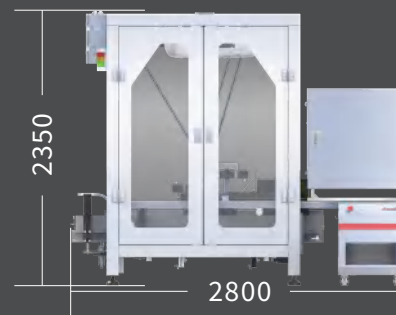
设备功能及特点

搭载阿童木机器人全自主研发视觉系统,工作站前端衔接物料输送线、空箱输送线;后端衔接封箱、称重、打码设备,实现大型分包、充气包装、真空包装、液体带等物料的精准、高效开装封全自动化装箱。

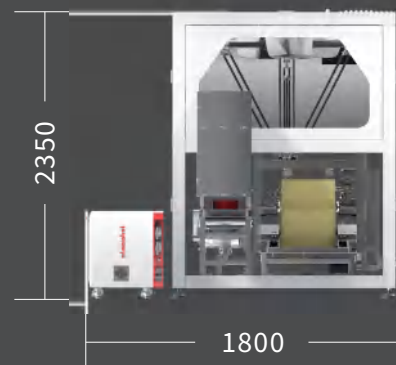
- 全新设计、造型美观、结构紧凑。
- 可根据不同负载、不同搬运范围订制机器人机型。
- 支持多尺寸规格适配,一键启动、操作便捷。
- 根据物料尺寸灵活适配末端执行器,部署更高效。
- 覆盖安全门防护、漏抓报警、物料回收等附加功能,安全可靠。



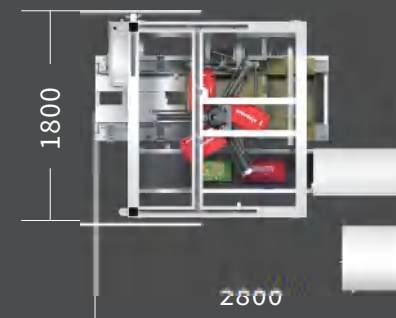
长2800 * 宽1800 * 高2350 (■ 单位:mm)



主视图



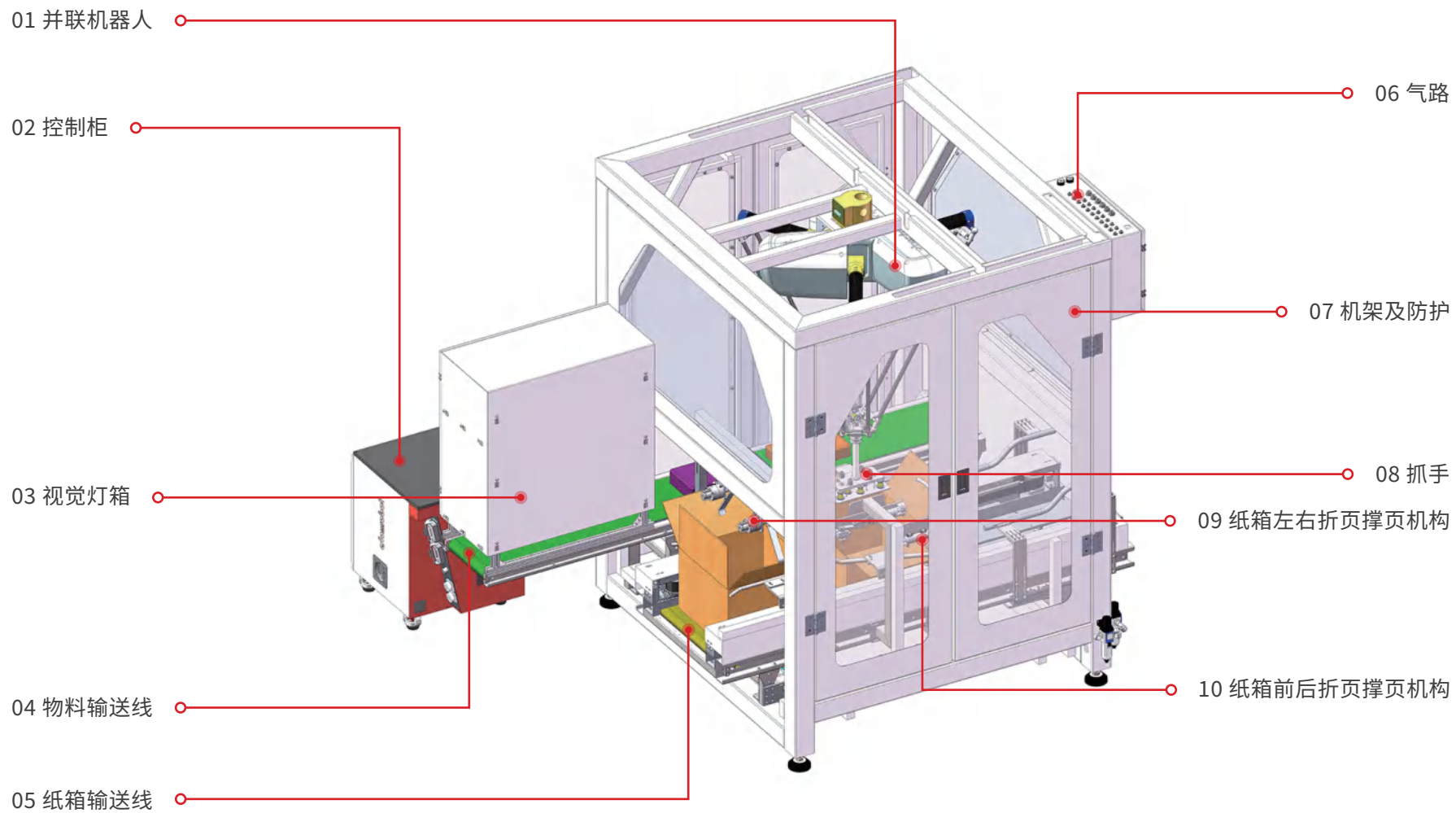
侧视图



俯视图

■ 单位:mm

尺寸总览 PM-02



构成总览 PM-02

01 并联机器人



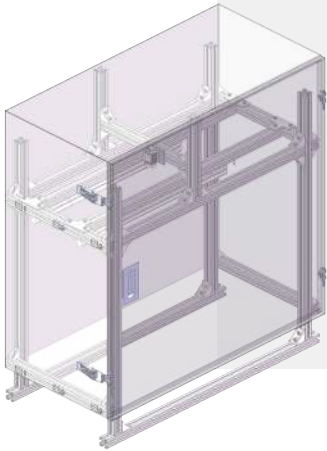
项目	技术参数	品牌
机器人类别	D3P-1300-P8	阿童木机器人
负载	8kg	—
工作范围	φ1300mm×150	—
重复定位精度	±0.02mm	—
主伺服电机	MSMF302L1H6M	Panasonic
主减速机	HPG32A-21	HarmonicDrive
中间伺服电机	MSMF012L1U2M	Panasonic
中间减速机	HPN11A-16	HarmonicDrive
示教器	10.1英寸	AtomMotion
通讯线缆	7m (标配)	—

02 控制柜



项目	技术参数	品牌
控制器	AtomMotion	阿童木机器人
视觉	AtomVision	阿童木机器人
大小	540*648*584 (长×宽×高 单位:mm)	—
材质	碳钢钣金喷漆 / 不锈钢钣金(可选)	—
重量	70kg	—
防护等级	IP40	—
运行环境温度	0°C-45°C	—
电源	三相380VAC -10%~+10% 49-61HZ	—

03 视觉灯箱



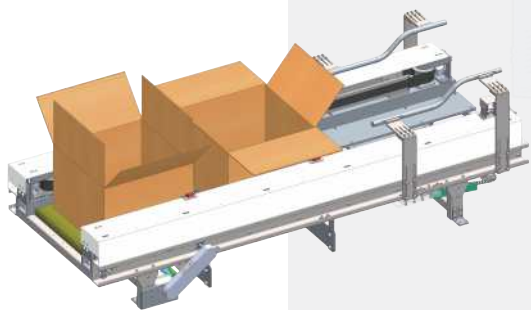
项目	技术参数	品牌
相机	MV-CA020-20GM	海康威视
镜头	MVL-MF0828M-8MP	海康威视
灯箱	型材框架 / 不锈钢钣金封板	—
光源	0.6米 8w LED光源	国产

04 物料输送线



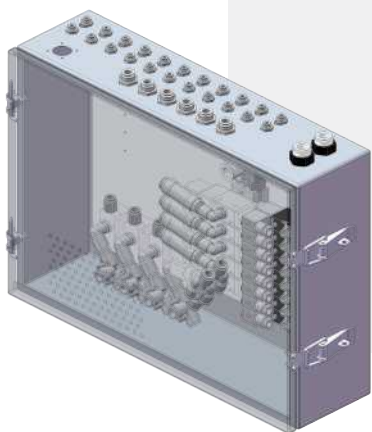
项目	技术参数	品牌
输送线类别	皮带输送线	—
框架材质	主体采用304不锈钢	—
驱动方式	头部驱动	—
电机	LK-SH-11-5-A-12	台湾利明
输送速度	400mm/s	—
电源	三相220V 50Hz	—
功率	0.40KW	—
传动防护	不锈钢防护罩	—
噪音要求	≤75dB	—
线体尺寸	2500*400*700 (长×宽×高 单位:mm) 皮带有效宽度为310mm	—
皮带规格	5060*310*2 (周长×宽×厚 单位:mm) 表面颜色:绿色哑光 材质:PVC	永利

05 纸箱输送线



项目	技术参数	品牌
输送线类别	同步带输送线(侧推式)	—
机体材质	主体采用304不锈钢	—
驱动方式	头部驱动	—
伺服电机	TSM3006N2052E200	台达
减速机	CEOM50-10-0.5	—
输送速度	600mm/s	—
电源	三相220v	—
功率	0.4kw	—
噪音要求	≤75dB	—
线体尺寸	2062*840*829 (长×宽×高 单位:mm)	—
其他说明	具备自动回零 / 纸箱到位检测 / 颠簸均料	—

06 气路



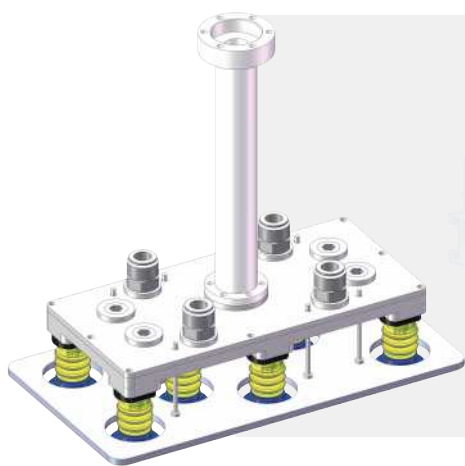
项目	技术参数	品牌
规格尺寸	气路盒: 580*410*170 (长×宽×高 单位:mm)	—
主要气动元件	电磁阀: VX2B0AG	SMC
	真空发生器: VTM30-B	柏卡
	调压过滤器: NFR300-03-H	气立可

07 机架及防护



项目	技术参数	品牌
材质	主体碳钢焊接喷涂 / 不锈钢焊接(可选) / 门框为铝型材	—
开门形式	开合	—
地脚形式	金属可调高度脚杯	—
其他	具备开门停机功能	—

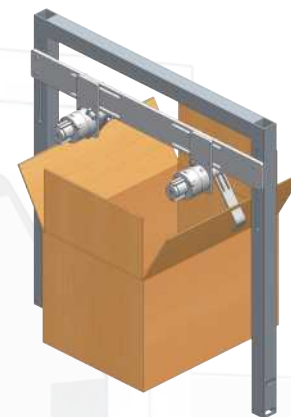
08 抓手



项目	技术参数	品牌
抓手形式	吸盘式	—
抓放方式	单抓单放	—
真空吸盘	G.BGI48S50.B3.S1.G38M.00	PIAB
末端主体材质	加工件材质以铝合金为主 / 表面氧化处理	—

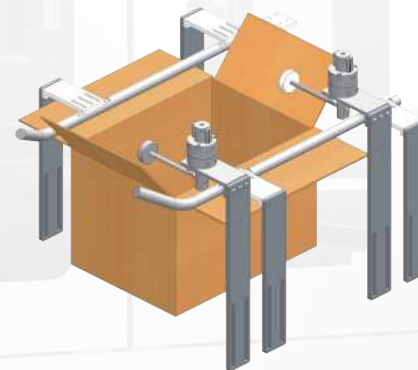
09 纸箱左右折页撑箱部分

该机构采用旋转气缸带动合页撑开板, 将纸箱左右折页撑开, 线体左右对称布置, 同时动作, 之后保持支撑, 随着纸箱推动左右合页被导杆保持下压状态。



10 纸箱前后折页撑箱部分

该机构采用旋转气缸带动拨杆拨轮, 纸箱到位后, 将纸箱前后折页撑开, 两组旋转气缸分别布置于纸箱的前后端处, 同时动作, 配合左右折页撑箱部分, 避免装箱过程中合页与抓手的碰撞。





PM-03



装箱工作站 PM-03

快速调节机构及适配各种尺寸纸箱

高集成度 | 无独立控制柜 | 搭配视觉 | 随动抓取 | 无需理料

漏抓报警 | 合页支撑 | 精准定位 | 快速换箱



规格参数

型号	机械手型号	设备供电主电源	设备供电总功率(KW)	气源
PM-03	D3P-1400/1300/1100/800-P3	三相380v 50Hz	11.5	压缩空气:0.5MPA-0.8MPA 流量>600L/min
生产节拍	工作环境	主体材质	设备总重量(kg)	设备总体尺寸(mm)
40包/min(单抓单放)	温度: -10°C~+40°C 湿度:40%~80%	碳钢喷涂/不锈钢(可选)	1000	3000*1756*2350(长×宽×高)

抓取物料

种类	规格大小(mm)	单个/单抓物料重量(kg)	纸箱规格(mm)	表面材质
固体粉末袋	产品1: 240*187(长×宽) 产品2: 260*188(长×宽) 产品3: 298*214(长×宽) 产品4: 298*240(长×宽)	0.4~5	大:500*400*400(长×宽×高) 小:300*200*200(长×宽×高) *大小之间的范围均可兼容,可根据实际情况快速定制	软塑料

设备流程说明

- 装包后的物料,经输送线输送至机器人下方,通过视觉定位。
- 纸箱经开箱后输送至纸箱线,先后经过左右合页撑开、前后折页撑开流程,最终定位至装箱位。
- 机器人根据物料运动过程中的位置,采用“随动抓、定点放”的方式,对物料进行“单抓单放”形式的装箱。
- 装箱完成后,进行快速换箱,装好后的整箱物料在下一工位进行震动颠簸完成箱内排布均匀。
- 最后输出成箱,进入封箱或称重阶段。

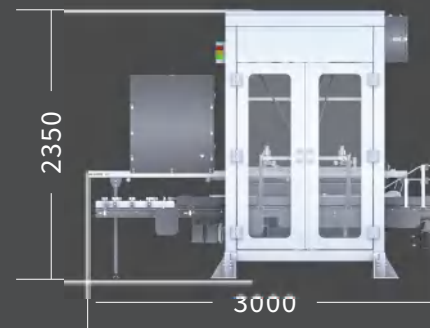
设备功能及特点

搭载阿童木机器人全自主研发视觉系统,手动调整纸箱线宽度适配多尺寸要求,工作站前端衔接物料输送线、空箱输送线;后端衔接封箱、称重、打码设备,实现开装封全自动化。

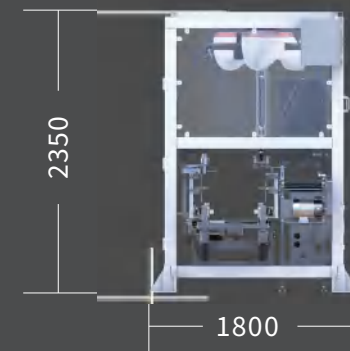
- 集成化设计、结构紧凑、运行稳定。
- 搭载阿童木机器人3+1轴机械手,高速度、高精度、高稳定性。
- 支持多尺寸规格适配,一键启动、操作便捷。
- 根据物料尺寸灵活适配末端执行器,部署更高效。



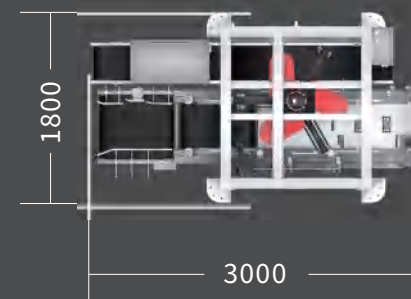
长3000 * 宽1800 * 高2350 (■ 单位:mm)



主视图



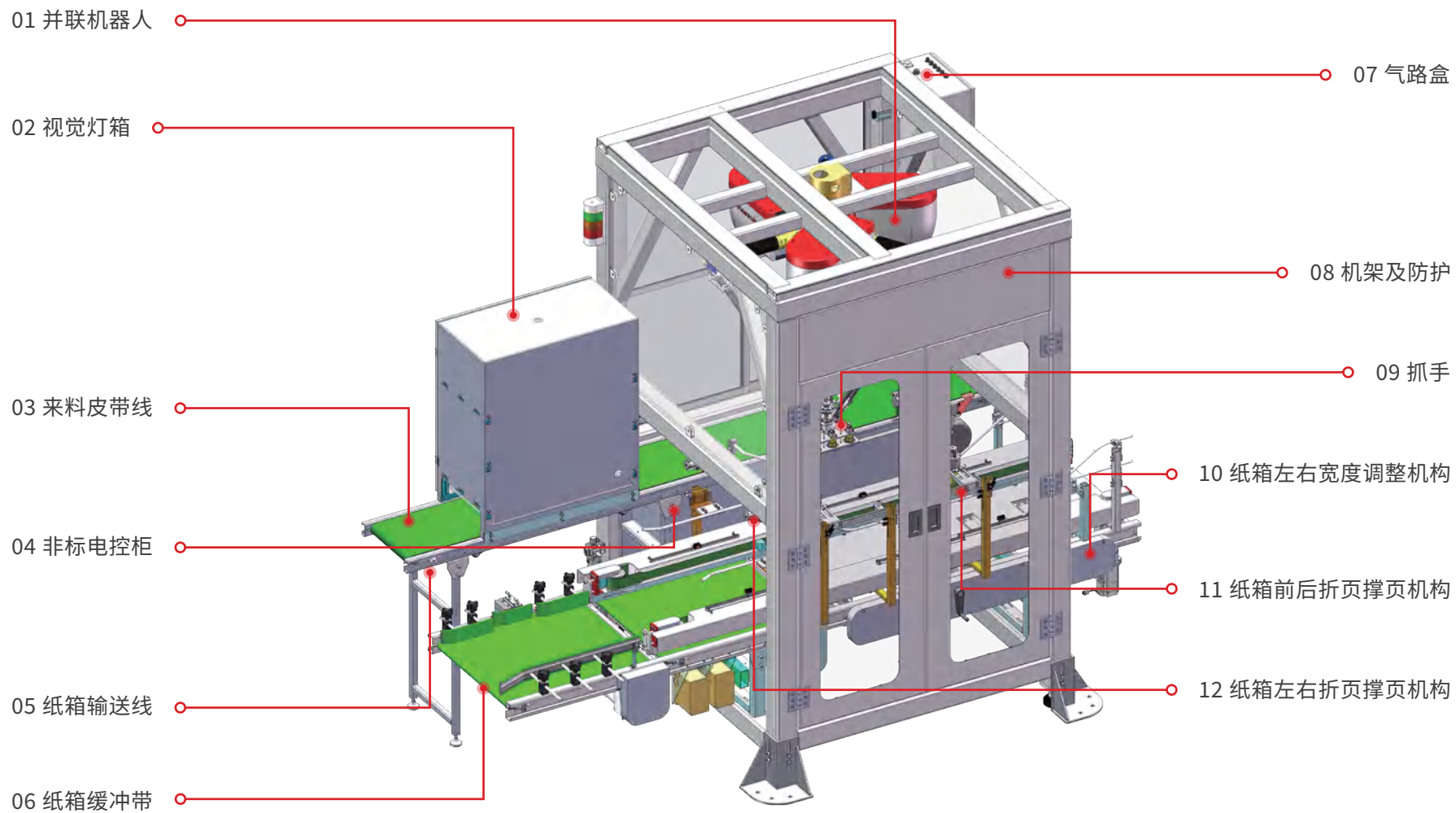
侧视图



俯视图

■ 单位:mm

尺寸总览 PM-03



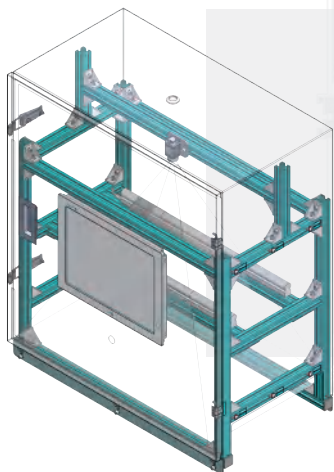
构成总览 PM-03

01 并联机器人



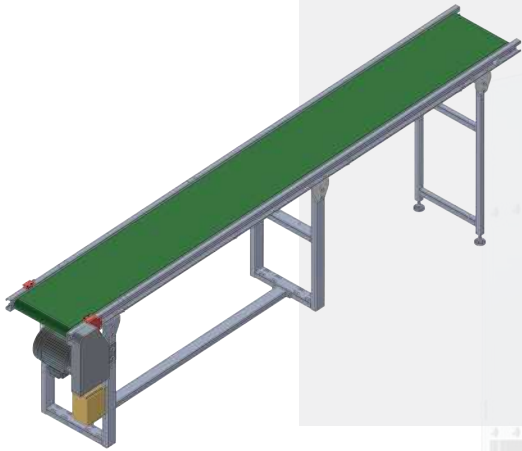
项目	技术参数	品牌
机器人类别	D3P-1100-P3	阿童木机器人
负载	3kg	—
工作范围	φ1100mm×250	—
重复定位精度	±0.1mm	—
主伺服电机	MSMF302L1H6M	Panasonic
主减速机	HPG32A-21	HarmonicDrive
中间伺服电机	MSMF012L1U2M	Panasonic
中间减速机	HPN11A-16	HarmonicDrive
示教器	10.1英寸	AtomMotion
通讯线缆	7m (标配)	—
电源	三相380V 50Hz	—
控制柜	碳钢材质 / 表面喷涂处理(单柜)	—

02 视觉灯箱



项目	技术参数	品牌
相机	MV-CA020-20GM	海康威视
镜头	MVL-MF0828M-8MP	海康威视
软件系统	辰星自主视觉系统(配P15RF-E5触控一体机)	阿童木机器人
灯箱	型材框架 / 不锈钢钣金封板	—
光源	0.6米 8w LED光源	国产

03 来料皮带线



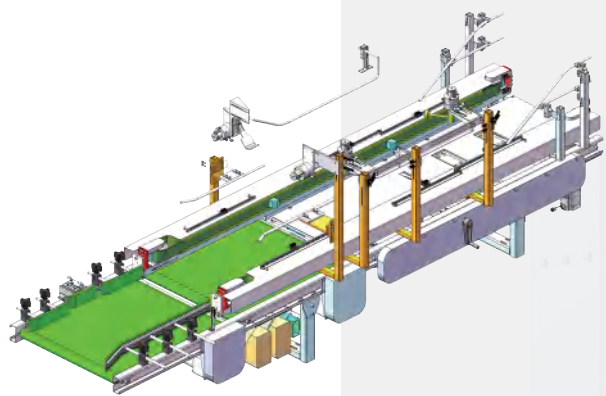
项目	技术参数	品牌
输送线类别	皮带输送线	—
机体材质	不锈钢机身和脚架 / 其余材质以铝和不锈钢为主 / 托板为不锈钢材质	—
驱动方式	头部驱动	—
电机	CH22-400S-7.5	台邦
输送速度	760mm/s	—
电源	三相220V 50Hz	—
功率	0.40KW	—
传动防护	不锈钢防护罩	—
噪音要求	≤75dB	—
线体尺寸	2800*380*940 (长×宽×高 单位:mm) 皮带有效宽度为310mm	—
皮带规格	5580*310*2 (周长×宽×厚 单位:mm) 表面颜色:墨绿色哑光 材质:PVC	永利

04 非标电控柜

非标准电柜,为整台设备供电,嵌入安装到机架框架内部,节省安装空间。

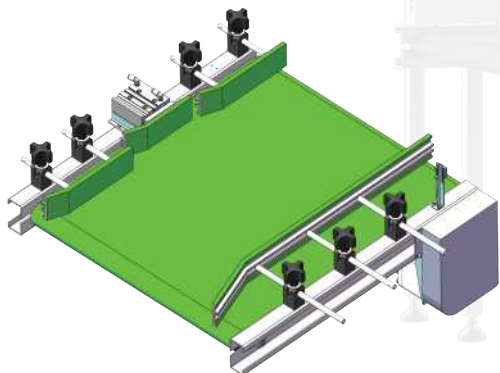
搭载阿童木机器人自主控制器AtomMotion,自主视觉AtomVison。

05 纸箱输送线



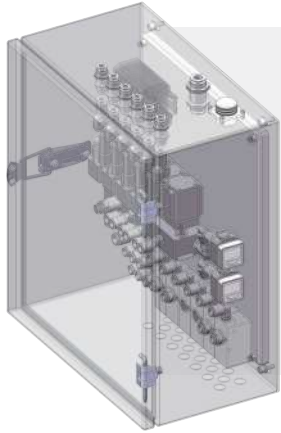
项目	技术参数	品牌
输送线类别	同步带输送线	—
机体材质	不锈钢钣金机身 / 其余材质以铝和不锈钢为主	—
驱动方式	头部驱动	—
电机	MSMF082L1V2	松下
减速机	GBF090-7-S1-P2	台邦
输送速度	170mm/s	—
电源	三相200V	—
功率	0.75kw	—
传动防护	不锈钢防护罩	—
噪音要求	≤75dB	—
线体尺寸	3000*680*495 (长×宽×高 单位:mm)	—
同步带规格	ATN10-4380-50 4380*50 (周长×宽 单位:mm)	凯欧

06 纸箱缓冲带



设备启动开始,将纸箱放置于缓冲带上输送至前方线体上,如前方线体上装箱工作未完成需要等待时,缓冲带侧边气缸伸出,将缓冲带上纸箱推到一侧,等待前方装箱工作完成,侧边气缸缩回,将缓冲带纸箱输送至前方线体上。

07 气路盒

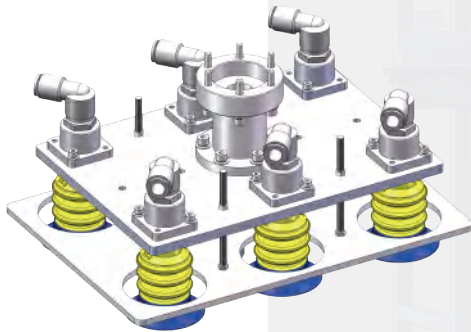


项目	技术参数	品牌
规格尺寸	气路盒:400*350*200(长×宽×高 单位:mm)	—
主要气动元件	电磁阀:VX2B0AG	SMC
	真空发生器:VTM30-B	柏卡
	负压表:DPSP1-01020	亚德客

08 机架及防护

机架材质为不锈钢,两侧布置有安全门,与地面连接固定采用膨胀螺栓,增加框架稳定性,包含行程开关、报警灯等附件。

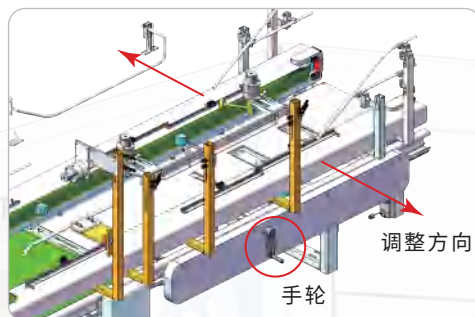
09 抓手



项目	技术参数	品牌
抓手形式	吸盘式 / 吸盘带伸缩	—
抓放方式	单抓单放	—
主要气动元件	调压过滤器:NFR300-03-H	气立可
	集装式电磁阀:VX2B0AG	SMC
	真空发生器:VTM30-B	柏卡
真空吸盘	G.BGI48S50.B3.S1.G38M.00	PIAB
末端主体材质	加工件材质以铝合金为主 / 表面氧化处理	—

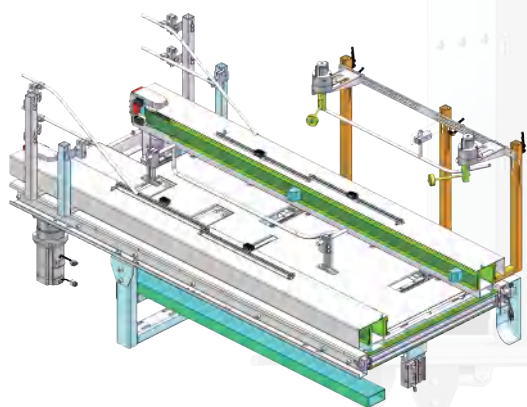
10 纸箱左右宽度调整机构

前端手轮旋转,通过链轮链条带动滚珠丝杠旋转,与滚珠螺母座连接部分产生直线运动,导向部采用直线导轨,通过调节宽度调整机构来适应不同规格的纸箱。



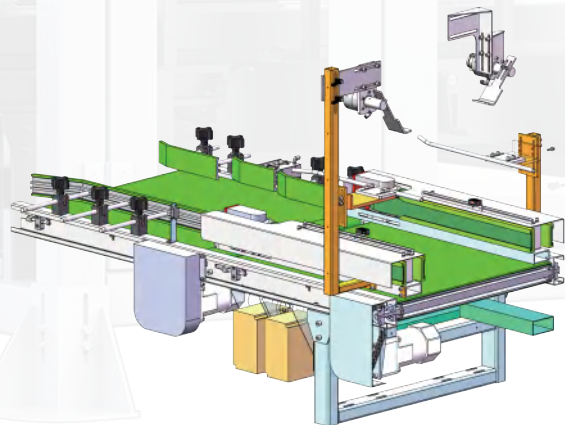
11 纸箱前后折页撑箱部分

该机构采用旋转气缸带动拨杆拨轮,纸箱到位后,将纸箱前后折页撑开,两组旋转气缸分别布置于纸箱的前后端处,同时动作,配合左右折页撑箱部分,避免装箱过程中合页与抓手的碰撞。



12 纸箱左右折页撑箱部分

该机构采用旋转气缸带动合页撑开板,将纸箱左右折页撑开,线体左右对称布置,同时动作,之后保持支撑,随着纸箱推动左右合页被导杆保持下压状态。





PM-04



装箱工作站 PM-04

重载高速并联机器人 瓶装物料整层装箱

物料整理 | 无需视觉 | 快速换箱

精准定位 | 合页支撑 | 漏抓检测 | 掉落检测



规格参数

型号	机械手型号	设备供电主电源	设备供电总功率 (KW)	气源
PM-04	D3W-1100/1200/1400-P25	三相380v 50Hz	14	压缩空气:0.5MPA-0.8MPA 流量>750L/min
生产节拍	工作环境	主体材质	设备总重量 (kg)	设备总体尺寸 (mm)
210杯/min	温度: -10°C~+40°C 湿度:40%~80%	碳钢喷涂/不锈钢(可选)	2200	5000*1800*2400(长×宽×高)

抓取物料

种类	规格大小 (mm)	单个/单抓物料重量 (kg)	纸箱规格 (mm)	表面材质
瓶装/灌装物料	产品1: 75*75*105(长×宽×高) 产品2: φ75*105(直径×高)	0.6*15(个)=9	368*224*115(长×宽×高) *供参考,可根据实际情况快速定制	表面平整

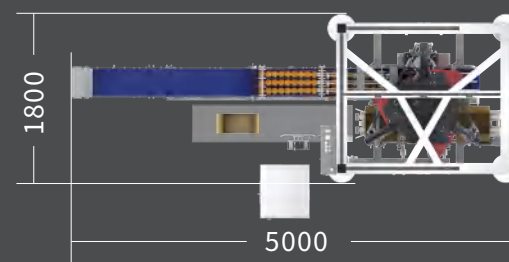
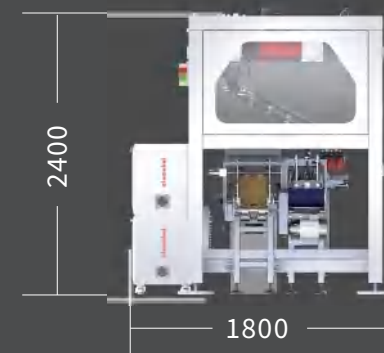
设备流程说明

- 来料通过分道机构,分为三道,经机构定位,将杯装物料固定为符合装箱要求的阵列排列,等待机器人抓取。
- 纸箱经开箱后输送至纸箱线,先后经过左右合页撑开、前后折页撑开流程,最终定位至装箱位。
- 机器人采用“定点抓、定点放”的方式,对瓶装物料进行“整层”形式的装箱。
- 最后输出成箱,进入封箱或称重阶段。

设备功能及特点

工作站前端衔接分道物料输送线、空箱输送线;后端衔接封箱、称重、打码设备,实现瓶装物料的整理、整层装箱及开装封全自动化。

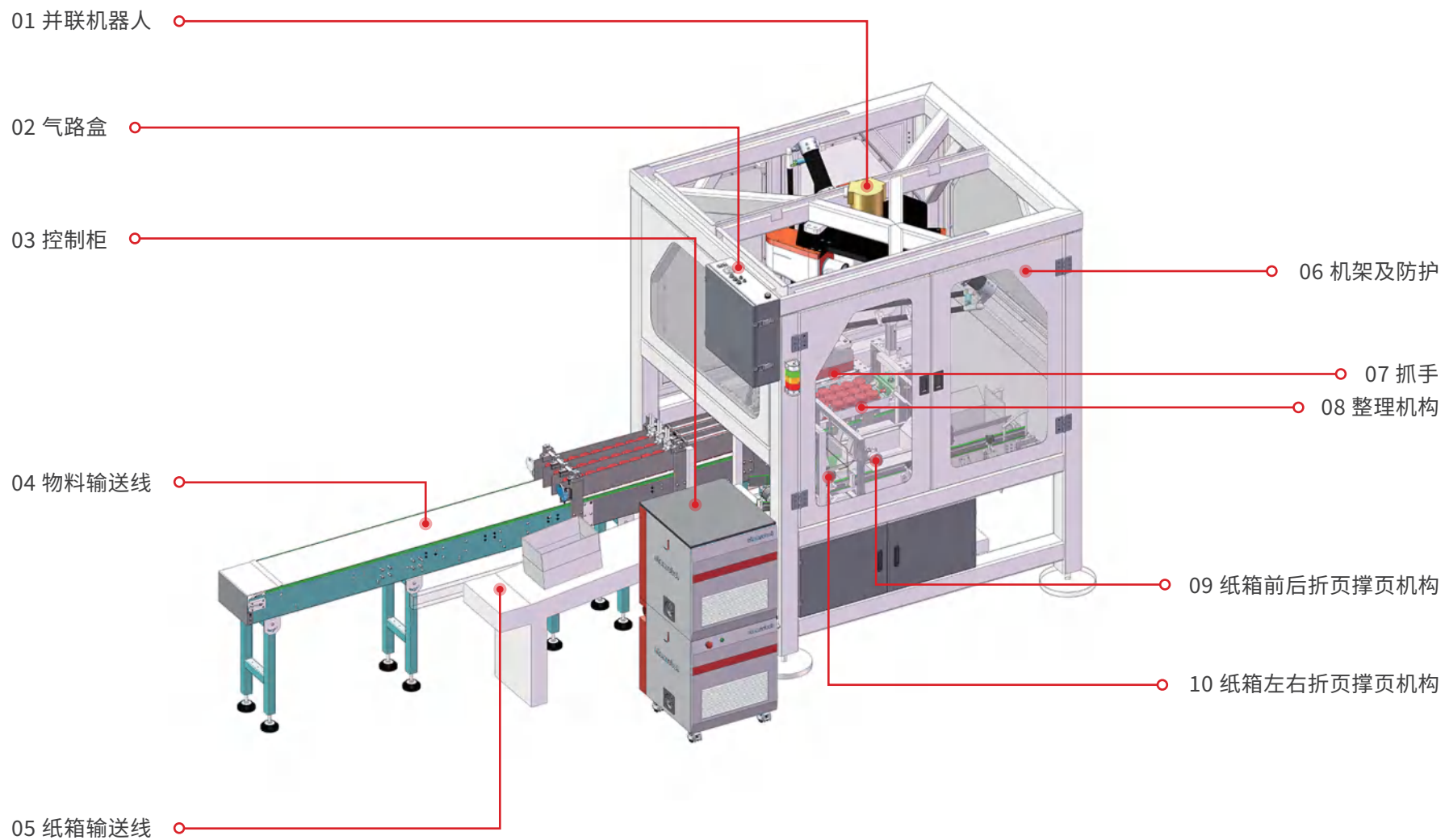
- 独立布控产线,仅需一人操作、节省人工约7人、降本增效。
- 独特检测执行器设计,有效防止少装、漏装现象。
- 支持小型纸箱快速换箱,部署更灵活。
- 采用重负载3轴机械手,强稳定性、适用于食品、制药等高速、大负载行业作业。



■ 单位:mm

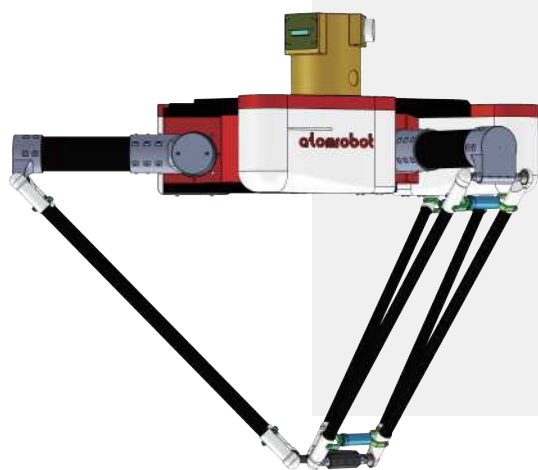


尺寸总览 PM-04



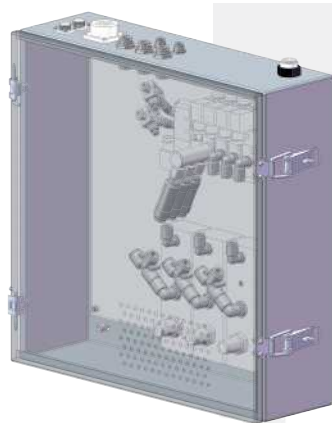
构成总览 PM-04

01 并联机器人



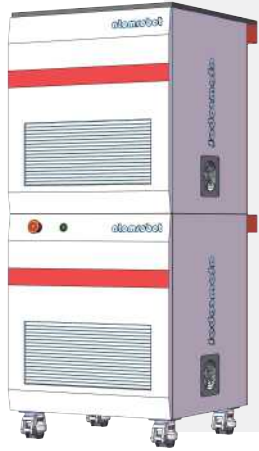
项目	技术参数	品牌
机器人类别	D3W-1200-P25	阿童木机器人
负载	25kg	—
工作范围	φ1200mm×150	—
重复定位精度	±0.02mm	—
主伺服电机	TSM1308	TAMAGAWA
主减速机	HPG32A-21	HarmonicDrive
示教器	10.1英寸	AtomMotion
通讯线缆	7m(标配)	—

02 气路盒



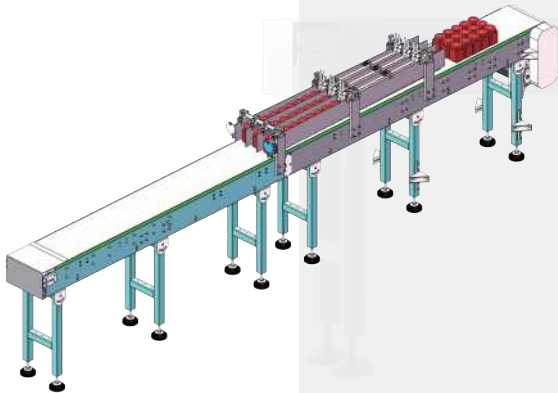
项目	技术参数	品牌
规格尺寸	气路盒:530*520*170(长×宽×高 单位:mm)	—
主要气动元件	电磁阀:3V31010NCB	亚德客
	真空发生器:CM50-C	西科迪
	调压过滤器:GFR30015F1	亚德客
	真空发生器:VTM30-B	柏卡

03 控制柜



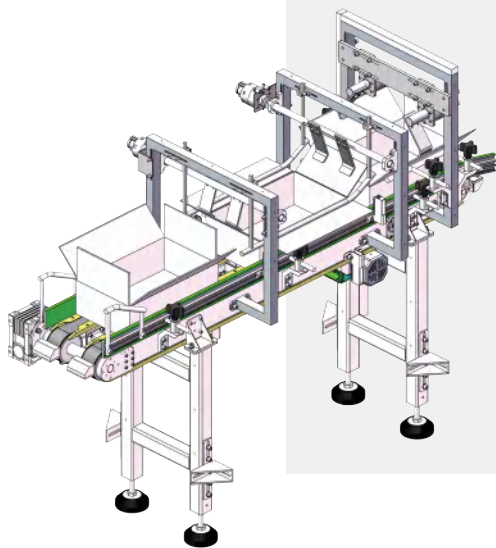
项目	技术参数	品牌
控制器	AtomMotion	阿童木机器人
视觉	AtomVision	阿童木机器人
大小	540*648*1168 (长×宽×高 单位:mm)	—
材质	碳钢钣金喷漆 / 不锈钢钣金(可选)	—
重量	1420kg	—
防护等级	IP40	—
运行环境温度	0°C-45°C	—
电源	三相380VAC -10%~+10% 49-61HZ	—

04 物料输送线



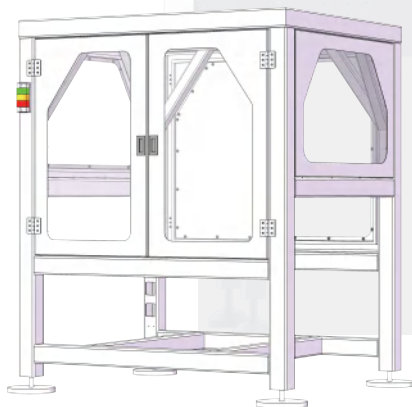
项目	技术参数	品牌
输送线类别	POM网链	—
框架材质	304不锈钢为主	—
驱动方式	头部驱动	—
电机	LKSH12-15-15A	台湾利明
输送速度	400mm/s	—
电源	三相220V 50Hz	—
功率	0.75KW	—
传动防护	不锈钢防护罩	—
噪音要求	≤75dB	—
线体尺寸	4470*315*900 (长×宽×高 单位:mm)	—
网链规格	9076*304.8*12.7 (周长×宽×厚 单位:mm) 表面颜色:蓝色	—

05 纸箱输送线



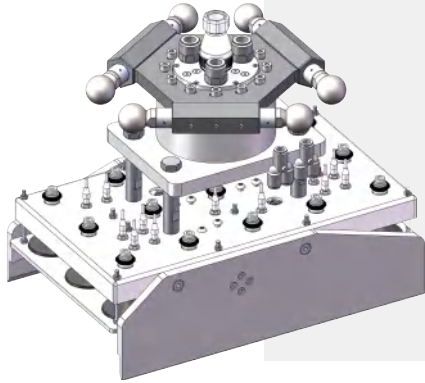
项目	技术参数	品牌
输送线类别	同步带输送线(侧推式)	—
机体材质	主体采用304不锈钢	—
驱动方式	头部驱动	—
伺服电机	ECMA-C20807SS	台达
输送速度	600mm/s	—
电源	三相220V	—
功率	0.75KW	—
噪音要求	≤75dB	—
线体尺寸	1660*650*1250(长×宽×高 单位:mm)	—
其他说明	具备自动回零 / 纸箱到位检测 / 颠簸均料机构	—

06 机架及防护



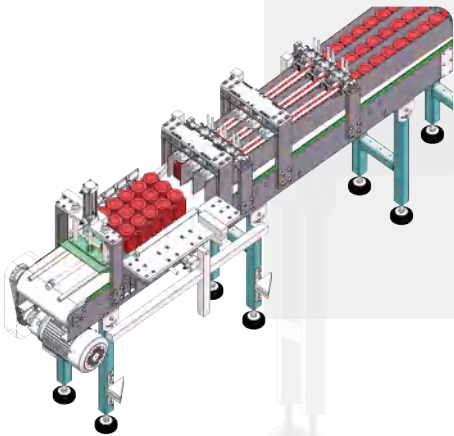
项目	技术参数	品牌
材质	主体碳钢焊接喷涂 / 不锈钢焊接(可选) / 门板采用碳钢钣金喷涂	—
开门形式	开合	—
地脚形式	超重载金属可调高度脚杯	—
其他	除抓手外其他气路安装在机架下部 / 整体具备开门停机功能	—

07 抓手



项目	技术参数	品牌
抓手形式	吸盘式	—
抓放方式	单抓单放	—
真空吸盘	VB40(带止回)	柏卡
末端主体材质	加工件材质以不锈钢为主 / 与机器人连接部位采用铝合金 / 表面氧化处理	—

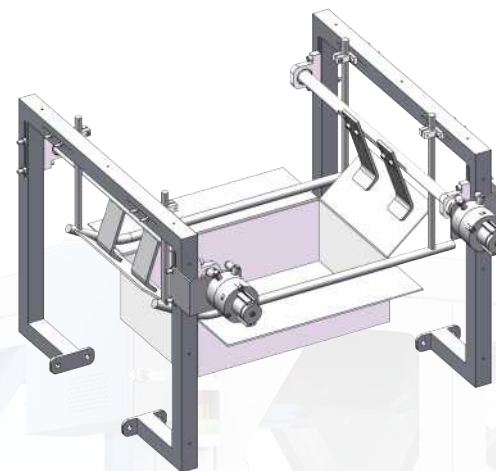
08 整理机构



项目	技术参数	品牌
材质	尼龙 / 不锈钢组合	—
基本功能	每次抓放前对分道输送的物料按照15瓶/次的数量进行放出并定位, 并使其按照装箱后的排列方式排列整齐, 供机器人整体抓出	—
其他	具备漏抓检测 / 倒瓶检测功能	—

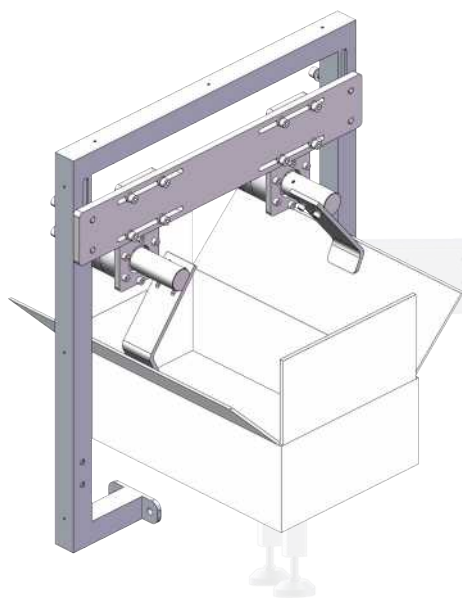
09 纸箱前后折页撑箱部分

该机构采用旋转气缸带动拨杆拨轮, 纸箱到位后, 将纸箱前后折页撑开, 两组旋转气缸分别布置于纸箱的前后端处, 同时动作, 配合左右折页撑箱部分, 避免装箱过程中合页与抓手的碰撞。



10 纸箱左右折页撑箱部分

该机构采用旋转气缸带动合页撑开板, 将纸箱左右折页撑开, 线体左右对称布置, 同时动作, 之后保持支撑, 随着纸箱推动左右合页被导杆保持下压状态。





PM-05

装箱工作站 PM-05

极高度集成化 整合装箱机构 机器人 控制柜 视觉
一体式 | 运输便捷 | 部署方便 | 多物料装箱 | 视觉模板无需手动切换
快速换箱 | 合页支撑 | 精准定位 | 漏抓检测 | 掉落检测



规格参数

型号	机械手型号	设备供电主电源	设备供电总功率(KW)	气源
PM-05	D3P-800/1100/1300/1400-P3	三相380v 50Hz	9	压缩空气:0.5MPA-0.8MPA 流量>500L/min
生产节拍	工作环境	主体材质	设备总重量(kg)	设备总体尺寸(mm)
60包/min	温度: -10°C~+40°C 湿度:40%~80%	碳钢喷涂/不锈钢(可选)	1600	5000*1800*2400(长×宽×高)

抓取物料

种类	规格大小(mm)	单个/单抓物料重量(kg)	纸箱规格(mm)	表面材质
带包装品/小型物料/真空包装	产品1: 150*110*15(长×宽×高) 产品2: 250*170*35(长×宽×高)	0.4~3	368*224*115(长×宽×高) *供参考,可根据实际情况快速定制	硬塑料(表面平整/轻微凸起)

设备流程说明

- 多种不同物料经输送线输送至机器人下方,通过视觉定位并分类。
- 纸箱经开箱后输送至纸箱线,先后经过左右合页撑开、前后折页撑开流程,最终定位至装箱位。
- 机器人根据物料运动过程中的位置,采用“随动抓、定点放”的方式,对物料A进行“单抓单放”形式的装箱,对物料B进行“双抓一放”形式的装箱,并且保证两种物料装入纸箱中的不同区域。
- 装箱完成后,进行快速换箱。
- 最后输出成箱,进入封箱或称重阶段。

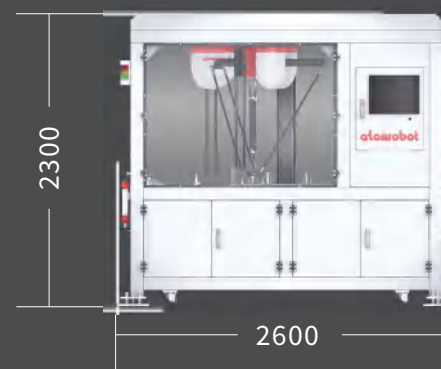
设备功能及特点

搭载阿童木机器人全自主研发视觉系统,工作站前端衔接物料输送线、空箱输送线;后端衔接封箱、称重、打码设备,实现物料区域精准对标、同步开装封全自动化。

- 全新设计、造型美观。
- 支持多物料同视觉模板展示。
- 支持多规格来料自动切换抓放形式及末端执行器自适应。
- 采用阿童木机器人3+1轴独特机械手,高速度、高精度、高稳定性。
- 紧凑脚轮结构等单元模块化设计,运输、运行更便捷。
- 坚固防护加装,自适应多种环境安全要求。



长2600 * 宽1710 * 高2300 (■ 单位:mm)



主视图



侧视图



俯视图

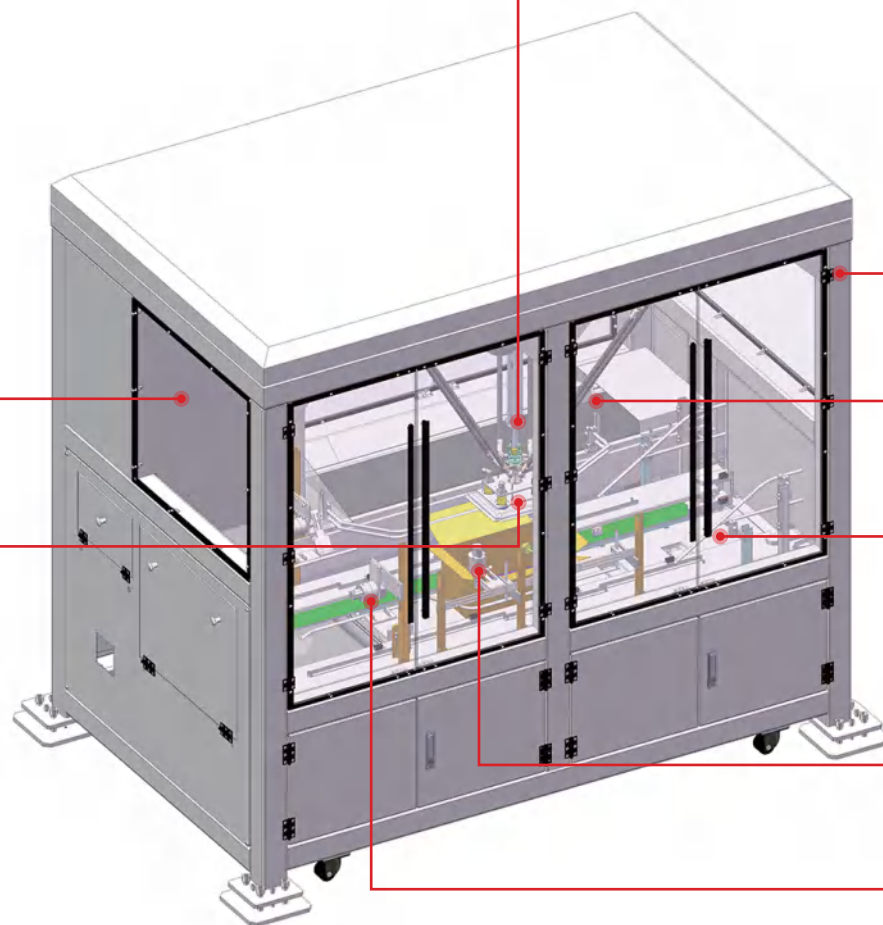
■ 单位:mm

尺寸总览 PM-05

01 并联机器人

02 视觉灯箱

03 抓手&气路



04 机架及防护

05 物料输送线

06 纸箱输送线

07 纸箱前后折页撑页机构

08 纸箱左右折页撑页机构

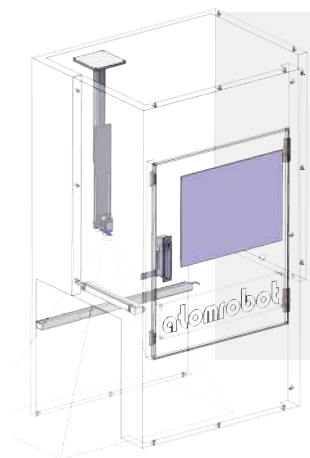
构成总览 PM-05

01 并联机器人



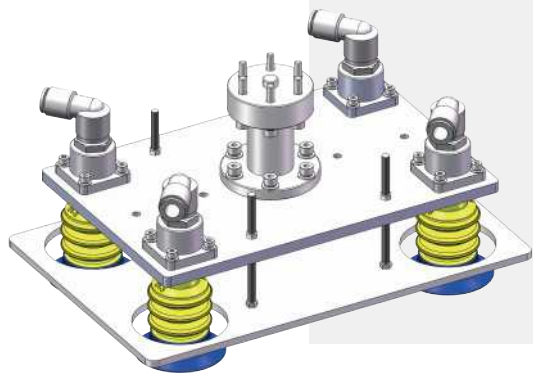
项目	技术参数	品牌
机器人类别	D3P-1100-P3	阿童木机器人
负载	3kg	—
工作范围	φ1100mm×250	—
重复定位精度	±0.02mm	—
主伺服电机	MSMF302L1H6M	Panasonic
主减速机	HPG32A-21	HarmonicDrive
中间伺服电机	MSMF012L1U2M	Panasonic
中间减速机	HPN11A-16	HarmonicDrive
示教器	10.1英寸	阿童木机器人
通讯线缆	7m (标配)	—

02 视觉灯箱



项目	技术参数	品牌
相机	MV-CA020-20GM	海康威视
镜头	MVL-MF0828M-8MP	海康威视
软件系统	辰星自主视觉系统	阿童木机器人
灯箱	钣金喷图 / 与机架一体	—
光源	0.3米 8w LED光源	国产

03 抓手&气路



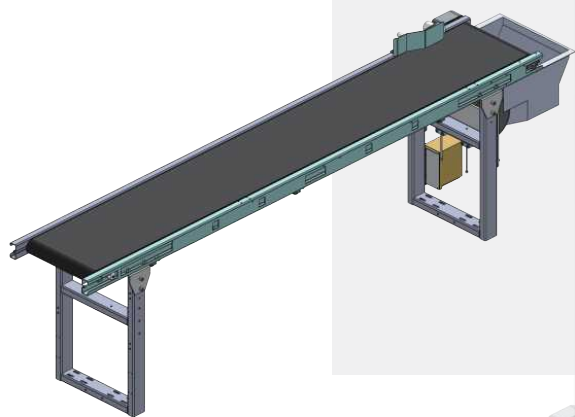
项目	技术参数	品牌
主要气动元件	电磁阀:3V31010NCB	亚德客
	调压过滤器:GFR30015F1	亚德客
	真空发生器:VTM30-B	柏卡
抓手形式	吸盘式	—
抓放方式	单抓单放/双抓一放(自动切换)	—
真空吸盘	G.BGI48S50.B3.S1.G38M.00	PIAB
末端主体材质	加工件材质以铝合金为主 / 表面氧化处理	—

04 机架及防护



项目	技术参数	品牌
材质	主体碳钢焊接喷涂 / 不锈钢焊接(可选) / 门板采用碳钢钣金喷涂配合亚克力板	—
开门形式	开合	—
地脚形式	超重载金属可调高度脚杯配滚轮	—
其他	集成控制柜 / 气路	—

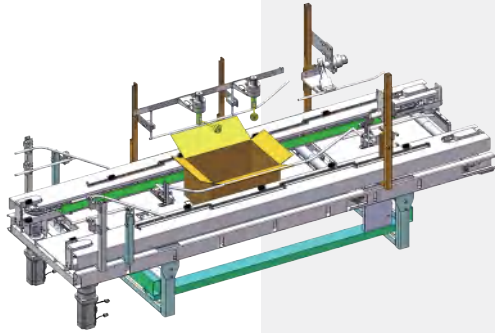
05 物料输送线



项目	技术参数	品牌
输送线类别	皮带输送	—
框架材质	碳钢喷漆	—
驱动方式	头部驱动	—
电机	B.CH22-D400	—
输送速度	400mm/s	—
电源	三相220V 50Hz	—
功率	0.4KW	—
传动防护	不锈钢防护罩	—
噪音要求	≤75dB	—
线体尺寸	2210*380*630(长×宽×高 单位:mm)	—
皮带规格	4370*310*2(周长×宽×厚 单位:mm) 表面颜色:黑色哑光	—



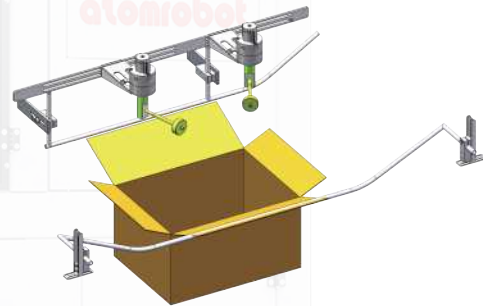
06 纸箱输送线



项目	技术参数	品牌
输送线类别	同步带输送线(侧推式)	—
机体材质	碳钢喷涂	—
驱动方式	头部驱动	—
伺服电机	ECMA-C21010RS	台达
输送速度	600mm/s	—
电源	三相220v	—
功率	0.75kw	—
噪音要求	≤75dB	—

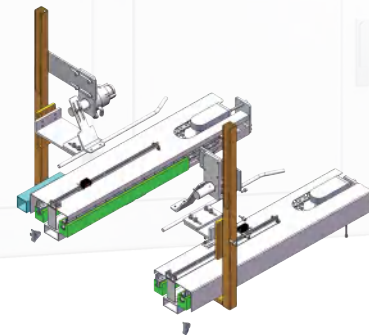
07 纸箱前后折页撑箱部分

该机构采用旋转气缸带动拨杆拨轮, 纸箱到位后, 将纸箱前后折页撑开, 两组旋转气缸分别布置于纸箱的前后端处, 同时动作, 配合左右折页撑箱部分, 避免装箱过程中合页与抓手的碰撞。



08 纸箱左右折页撑箱部分

该机构采用旋转气缸带动合页撑开板, 将纸箱左右折页撑开, 线体左右对称布置, 同时动作, 之后保持支撑, 随着纸箱推动左右合页被导杆保持下压状态。



服务理念



客户 第一

服务 先行

服务追求



2 小时响应



24 小时抵达



72 小时解决

- 一直以来,我们将为客户提供“极致的服务”写进阿童木机器人核心价值观,满足客户的全方位需求是阿童木机器人努力践行的承诺。2小时响应,24小时抵达,72小时解决问题是我们始终坚持的售后服务追求。
- 我们致力于为客户提供完善的服务网络,时刻保持与客户的紧密沟通,确保我们售出的每套机器人系统都能长期稳定地运行。
- 呼叫中心为客户提供24小时全方位服务,我们用心沟通,及时解答疑难问题,通过最优质的售后维修服务,不断提升设备运转率,为用户的生产保驾护航。
- 我们拥有充足的备件库存、先进的仓储管理系统、及时快速的配送体系,以免除客户的售后之忧。



24X7需求响应
24小时竭诚为您服务
电话:400-653-7789



实时远程运维
设备一旦出现故障,云端大数据将进行预警
技术人员实时进行诊断和修复



首席技术官邮箱
如果您对我们的产品及服务有任何意见或建议
可邮箱至:cto@tjchenxing.com



官方订阅号



官方服务号



官方抖音号

辰星(天津)自动化设备有限公司

天津市滨海新区泰达智能无人装备产业园29号厂房

官方电话：400-653-7789

官方网站：www.tjchenxing.com

辰星(苏州)自动化设备有限公司

江苏省苏州市吴江经济技术开发区交通南路1268号

官方电话：0521-63161326

深圳小百自动化科技有限公司

深圳宝安区西乡街道华丰机器人产业园 F611

官方电话：0755-23148852

江苏小野智能装备有限公司

昆山市张浦镇振新东路浩盛工业园 C-6

官方电话：0512-87886505